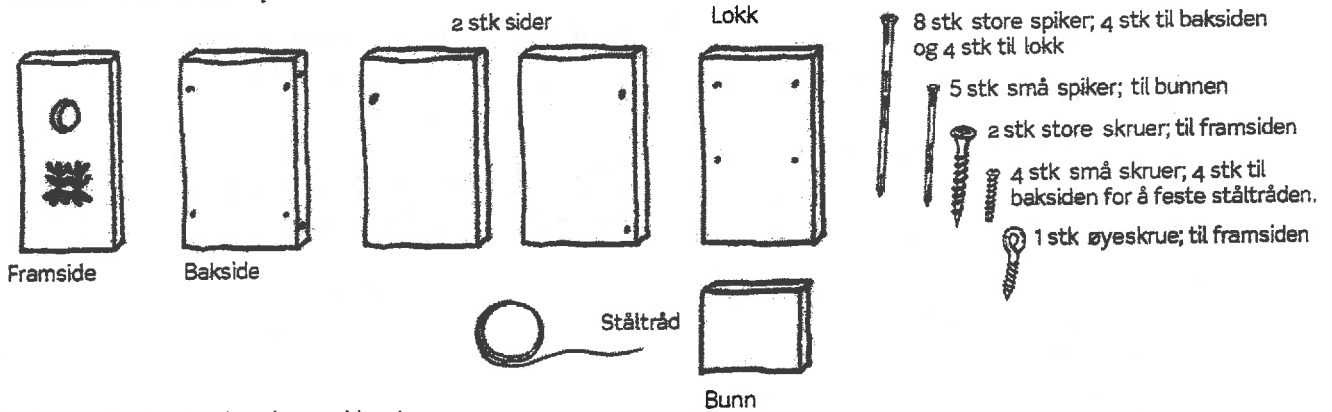


Meisekassen™

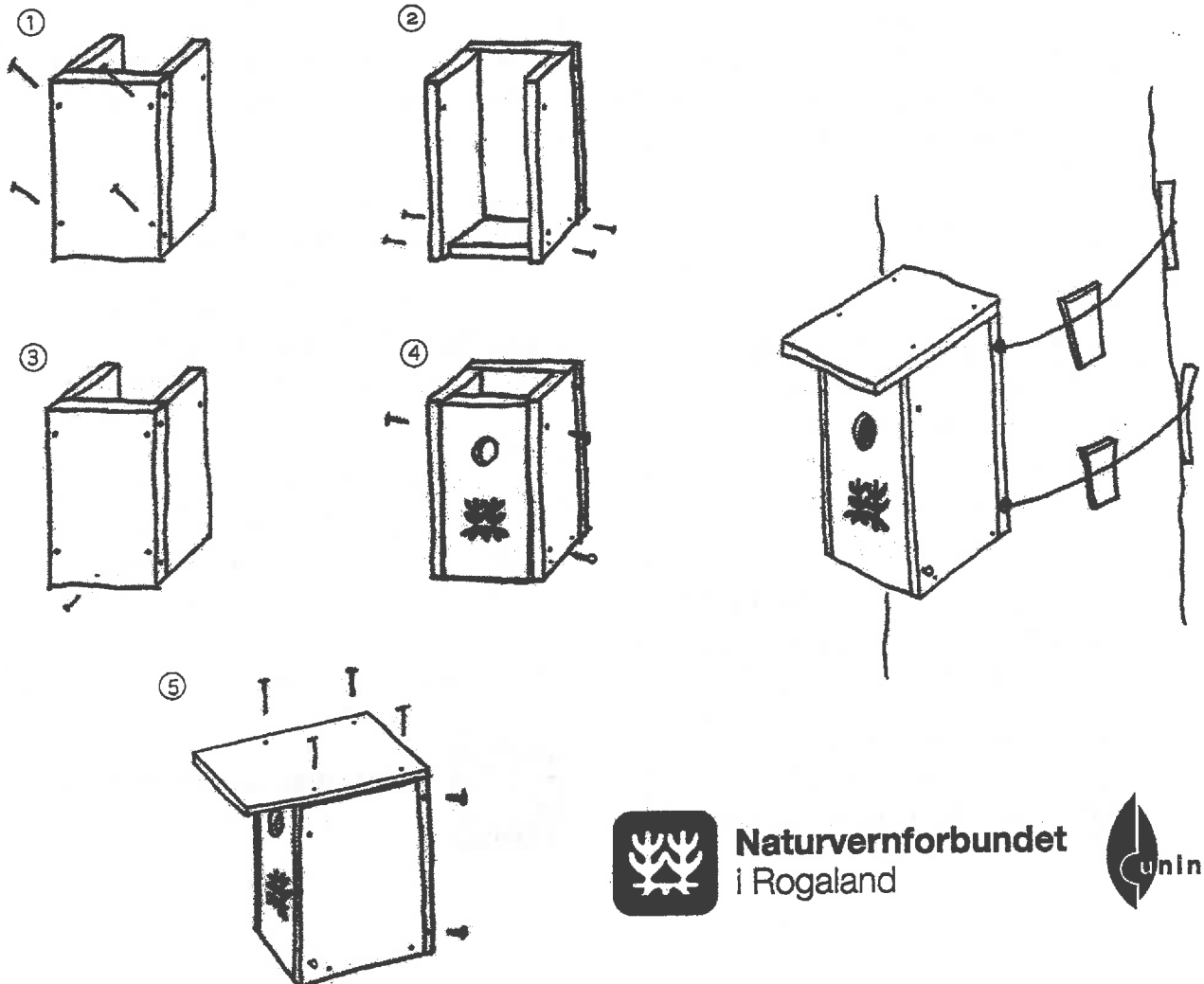
Meisekassen™ som byggesett er utviklet i et samarbeid mellom Naturvernforbundet i Rogaland og attføringsbedriften UNINOR AS i Sokndal kommune. Kassen er laget av ubehandlet norsk furu.

Dette inneholder pakken:



Du trenger hammer, stjernejern og klypetang.

Slik setter du sammen meisekassen:



Naturvernforbundet
i Rogaland



Meisekassen TM

HVA

Du har nå snekret en meisekasse!
Denne er beregnet på kjøttmeis, men det kan også bli blåmeis eller svarthvit fluesnapper som flytter inn.

NÅR

Kassen bør henges opp i februar-mars, i god tid før hekkesesongen som er i april - mai.

Årlig rensing bør også skje senest i februar - mars.

HVORFOR

Mange fuglearter er i stadig tilbakegang, blant annet fordi det blir færre naturlige reirplasser. Derfor er fuglekasser naturvern i praksis! Dessuten spiser de mange insekter, og de er fine å se på i hagen!

HVEM

Naturvernforbundet i Rogaland jobber med naturvern lokalt og globalt. Vi driver også Mostun natursenter ved Mosvatnet som har åpent hver søndag fra kl. 12 - 15. Les mer på mostun.no

Bli med på det viktige arbeidet! Bli medlem på miljoagentene.no eller naturvernforbundet.no/medlem

Mer info om fuglekasser og naturvern kan du finne på naturvernforbundet.no/rogaland

HVOR

Heng opp fuglekassen i et tre eller på en husvegg. Den bør henge 1,5 - 3 meter over bakken på et skyggefullt sted.

La det gjerne være noen greiner nær flygehullet, som de kan mellomlande på.

Det må være minst 15 meter mellom to fuglekasser.

Pass opp for huskatter!

HVORDAN

Fest kassen med ståltråd som vist på tegningen. Ikke skad treet.

Kassen får lengre levetid om du beiser eller maler utsiden. Bruk en lys farge.

Ikke forstyrr fuglene under reirbygging og egglegging.

Når ungene har klekket kan man forsiktig løfte lokket og titte i kassen når de voksne er ute og flyr.

Ta vekk gammelt reirmateriale hvert år. Da øker sjansen for at nye fugler flytter inn, og det blir mindre lopper.



Naturvernforbundet
i Rogaland